

Plynové kondenzačné kotly

# CERAPURMAXX

ZBR 70-3

ZBR 100-3



6720813426-0.1TD



Návod na obsluhu

## Obsah

<b>1</b>	<b>Vysvetlenie symbolov a bezpečnostných pokynov</b>	<b>2</b>
1.1	Vysvetlivky symbolov	2
1.2	Všeobecné bezpečnostné pokyny	2
<b>2</b>	<b>Informácie o výrobku</b>	<b>3</b>
2.1	Vyhlasenie o zhode	3
2.2	Typy kotlov	3
2.3	Údaje o výrobku týkajúce sa spotreby energie	4
<b>3</b>	<b>Uvedenie do prevádzky</b>	<b>5</b>
3.1	Prehľad komponentov	5
3.2	Otvorenie plynového kohúta	5
3.3	Otvorenie servisných kohútov	5
3.4	Zapnutie plynového kondenzačného kotla	5
3.5	Kontrola tlaku vody	5
3.6	Nastavenie maximálnej teploty kotla	5
3.7	Nastavenie ovládacej jednotky	5
<b>4</b>	<b>Obsluha</b>	<b>5</b>
4.1	Informačné menu	6
4.2	Menu nastavení	6
4.3	Funkcia protimrazovej ochrany	7
4.4	Blokovanie tlačidiel	7
<b>5</b>	<b>Revízia a údržba</b>	<b>7</b>
5.1	Doplnenie vody do vykurovacieho zariadenia	7
5.2	Čistenie krytu	7
<b>6</b>	<b>Odstavenie z prevádzky</b>	<b>7</b>
6.1	Štandardné odstavenie z prevádzky	7
6.2	Odstavenie z prevádzky v prípade nebezpečenstva mrazu	7
<b>7</b>	<b>Zobrazenie na displeji</b>	<b>8</b>
7.1	Kódy zobrazované na displeji	8
7.2	Na displeji sa nezobrazuje žiadny kód, avšak existuje porucha	9
<b>8</b>	<b>Úspora energie a ochrana životného prostredia</b>	<b>9</b>
8.1	Úspora energie	9
8.2	Ochrana životného prostredia/likvidácia odpadu	10

## 1 Vysvetlenie symbolov a bezpečnostných pokynov

### 1.1 Vysvetlivky symbolov

#### Výstražné upozornenia



Výstražné upozornenia sú v texte označené výstražným trojuholníkom. Okrem toho výstražné výrazy označujú druh a intenzitu následkov v prípade nedodržania opatrení na odvrátenie nebezpečenstva.

Sú definované nasledovné výstražné výrazy, ktoré môžu byť použité v tomto dokumente:

- **UPOZORNENIE** znamená, že môže dôjsť k vecným škodám.
- **POZOR** znamená, že môže dôjsť k ľahkým až stredne ťažkým zraneniam osôb.
- **VAROVANIE** znamená, že môže dôjsť k ťažkým až život ohrozujúcim zraneniam.
- **NEBEZPEČENSTVO** znamená, že dôjde k ťažkým až život ohrozujúcim zraneniam.

#### Dôležité informácie



Dôležité informácie bez ohrozenia osôb alebo vecí sú označené symbolom uvedeným vedľa nich.

#### Ďalšie symboly

Symbol	Význam
▶	Činnosť
→	Odkaz na iné miesta v dokumente
•	Vymenovanie / položka v zozname
–	Vymenovanie / položka v zozname (2. rovina)

Tab. 1

### 1.2 Všeobecné bezpečnostné pokyny

#### Pokyny pre cieľovú skupinu

Tento návod na obsluhu je určený pre prevádzkovateľa vykurovacieho zariadenia.

Je nutné dodržiavať inštrukcie uvedené vo všetkých návodoch. V prípade nedodržania pokynov môže dôjsť k vecným škodám a zraneniam osôb, až s následkom smrti.

- ▶ Pred začiatkom obsluhy si prečítajte návody na obsluhu (kotla, regulátora vykurovania, atď.) a majte ich odložené tak, aby boli k dispozícii.
- ▶ Dodržujte bezpečnostné a výstražné upozornenia.

#### V prípade zápachu plynu

V prípade úniku plynu hrozí nebezpečenstvo explózie. V prípade zápachu plynu dodržujte nasledovné pravidlá správania sa.

- ▶ Zabráňte tvoreniu plameňa alebo iskier:
  - Nefajčite, nepoužívajte zapaľovač ani zápalky.
  - Nezapínajte elektrické spínače, nevyťahujte zástrčku.
  - Netelefonujte a nezvoňte zvončekom.
- ▶ Zatvorte prívod plynu pomocou hlavného uzáveru alebo na plynomeri.
- ▶ Otvorte okná a dvere.
- ▶ Varujte všetkých obyvateľov a opustite budovu.
- ▶ Zabráňte vstupu ďalších osôb do budovy.
- ▶ Keď ste mimo budovy: Informujte hasičov, políciu a plynárenský podnik.

**Správne použitie**

Plynový kondenzačný kotol sa smie používať iba v uzatvorených vykurovacích zariadeniach na ohrev vykurovacej vody.

Akkoľvek iné použitie je neprípustné. Na škody v dôsledku porušenia týchto ustanovení sa nevzťahuje záruka.

**Revízia a údržba**

Nevykonanie alebo chybné vykonanie čistenia, revízie alebo údržby môže mať za následok vznik vecných škôd a/alebo zranení osôb, až s následkom smrti.

- ▶ Práce dajte vykonať iba špecializovanej firme s oprávnením.
- ▶ Nedostatky dajte ihneď odstrániť.
- ▶ Raz ročne dajte špecializovanej firme s oprávnením vykonať revíziu vykurovacieho zariadenia a potrebné údržbové a čistiace práce.
- ▶ Odporúčame Vám uzatvoriť so špecializovanou firmou s oprávnením zmluvu o ročnej revízii a údržbe v potrebnom rozsahu.

**Prestavba a opravy**

Neodborne vykonané zmeny na kotle alebo iných častiach vykurovacieho zariadenia môžu spôsobiť poranenia osôb a/alebo vecné škody.

- ▶ Práce dajte vykonať iba špecializovanej firme s oprávnením.
- ▶ Nikdy nedemontujte plášť kotla.
- ▶ Na kotle ani na iných častiach vykurovacieho zariadenia nevykonávajte žiadne zmeny.
- ▶ V žiadnom prípade neuzatvárajte vývod poistných ventilov. Vykurovacie zariadenia so zásobníkom teplej vody: Počas rozkurovania môže z poistného ventilu zásobníka teplej vody vytekať voda.

**Prevádzka závislá od vzduchu v miestnosti**

Ak kotol odoberá spaľovací vzduch z miestnosti, musí byť v miestnosti inštalácie zariadenia zabezpečená dostatočná ventilácia.

- ▶ Nezmenšujte ani neuzatvárajte otvory prívodu a odvodu vzduchu v dverách, oknách ani stenách.
- ▶ Na základe konzultácie s odborným pracovníkom zabezpečte, aby boli dodržané požiadavky týkajúce sa ventilácie:
  - v prípade stavebných zmien (napr. výmene okien a dverí)
  - v prípade dodatočnej montáže prístrojov, ktoré majú vývod použitého vzduchu do vonkajšieho priestoru (napr. ventilátorov použitého vzduchu, kuchynských ventilátorov alebo klimatizácií).

**Rúra na odvod kondenzátu**

Z tohto plynového kondenzačného kotla sa uvoľňuje kondenzát, ktorý sa odvádza rúrou. Nie je dovolené upravovať ani blokovať rúru na odvod kondenzátu.

**Spaľovací vzduch/vzduch v miestnosti**

Vzduch v miestnosti inštalácie nesmie obsahovať zápalné ani chemicky agresívne látky.

- ▶ V blízkosti kotla nepoužívajte ani neskladujte žiadne horľavé ani explozívne materiály (papier, benzín, riedidlá, farby, atď.).
- ▶ V blízkosti kotla nepoužívajte ani neskladujte žiadne látky podporujúce koróziu (rozpušťač, lepidlá, čistiace prostriedky obsahujúce chlór, atď.).

**Bezpečnosť elektrických zariadenia pre použitie v domácnosti a na podobné účely**

Aby sa zabránilo ohrozeniu elektrickými prístrojmi, platia podľa EN 60335-1 nasledovné pravidlá:

„Tento prístroj môžu používať deti staršie ako 8 rokov a osoby so zníženými fyzickými, sensorickými alebo mentálnymi schopnosťami alebo osoby s nedostatočnými skúsenosťami a vedomosťami iba vtedy, ak sú pod dozorom alebo ak boli poučené o bezpečnej obsluhu prístroja a rozumejú nebezpečenstvám, ktoré by mohol spôsobiť. Deti sa s prístrojom nesmú hrať. Čistenie ani užívateľskú údržbu nesmú vykonávať deti bez dozoru.“

„V prípade, že je poškodený sieťový kábel, musí ho vymeniť výrobca alebo jeho servisný technik alebo osoba s podobnou kvalifikáciou, aby sa zabránilo ohrozeniu.“

**2 Informácie o výrobku****2.1 Vyhlásenie o zhode**

Konštrukcia tohto produktu a jeho funkcia počas prevádzky zodpovedá požiadavkám EÚ a príslušného štátu.

Značkou CE sa vyhlasuje zhoda produktu s všetkými aplikovateľnými právnymi predpismi EÚ, ktoré predpisujú označenie touto značkou.

Úplný text vyhlásenia o zhode je k dispozícii na internete (→ adresa uvedená na zadnej strane tohto návodu).

**2.2 Typy kotlov**

V jednotlivých krajinách sa môže líšiť uvedený tepelný výkon od skutočného. Ohľadom ďalších informácií o vybavení sa prosím obráťte na výrobcu. Adresu nájdete na zadnej strane tohto dokumentu.

Tento dokument sa vzťahuje na nasledovné typy kotlov:

- CerapurMaxx ZBR 70-3
- CerapurMaxx ZBR 100-3

Označenie plynového kondenzačného kotla sa skladá z nasledovných častí:

- Junkers: Výrobca
- CerapurMaxx ZBR-3: Názvy výrobkov
- 70 alebo 100: Typové názvy

### 2.3 Údaje o výrobku týkajúce sa spotreby energie

Nasledovné údaje o výrobku zodpovedajú požiadavkám nariadení EÚ č. 811/2013, č. 812/2013, č. 813/2013 a č. 814/2013 dopĺňujúcich smernicu 2010/30/EÚ. Poskytujú dopĺňujúce informácie k štítku energetickej účinnosti patriacemu k tomuto výrobku.

Údaje o výrobku	Symbol	Jednotka	Údaje	
Typ výrobku	–	–	CerapurMaxx ZBR 70-3 G20	CerapurMaxx ZBR 100-3 G20
Kondenzačný kotol	–	–	Áno	Áno
Nízkoteplotný kotol	–	–	Nie	Nie
Kotol B1	–	–	Nie	Nie
Zariadenie na vykurovanie priestorov s kombinovanou výrobou elektriny a tepla	–	–	Nie	Nie
Kombinovaný kotol	–	–	Nie	Nie
Menovitý tepelný výkon	$P_{\text{menov}}$	kW	63	95
Energetická účinnosť vykurovania priestoru v závislosti od ročného obdobia	$\eta_s$	%	92	–
Trieda energetickej účinnosti	–	–	A	–
<b>Využitelný tepelný výkon</b>				
Pri menovitom tepelnom výkone a vysokoteplotnej prevádzke <sup>1)</sup>	$P_4$	kW	62,6	94,5
Pri 30 % menovitého tepelného výkonu a nízkoteplotnej prevádzke <sup>2)</sup>	$P_1$	kW	20,8	31,2
<b>Stupeň účinnosti</b>				
Pri menovitom tepelnom výkone a vysokoteplotnej prevádzke <sup>1)</sup>	$\eta_4$	%	87,7	87,4
Pri 30 % menovitého tepelného výkonu a nízkoteplotnej prevádzke <sup>2)</sup>	$\eta_1$	%	97,1	97,2
<b>Spotreba pomocného prúdu</b>				
Pri plnej záťaži	$e_{\text{max}}$	kW	0,082	0,100
Pri čiastočnej záťaži	$e_{\text{min}}$	kW	0,018	0,024
V stave prevádzkovej pohotovosti	$P_{\text{SB}}$	kW	0,006	0,006
<b>Iné údaje</b>				
Strata tepla v stave prevádzkovej pohotovosti	$P_{\text{stby}}$	kW	0,088	0,088
Spotreba energie zapalovacieho plameňa	$P_{\text{ign}}$	kW	0,000	0,000
Emisia oxidu dusnatého	NOx	mg/kWh	24	35
Hladina akustického tlaku v interiéroch	$L_{\text{WA}}$	dB(A)	61	–

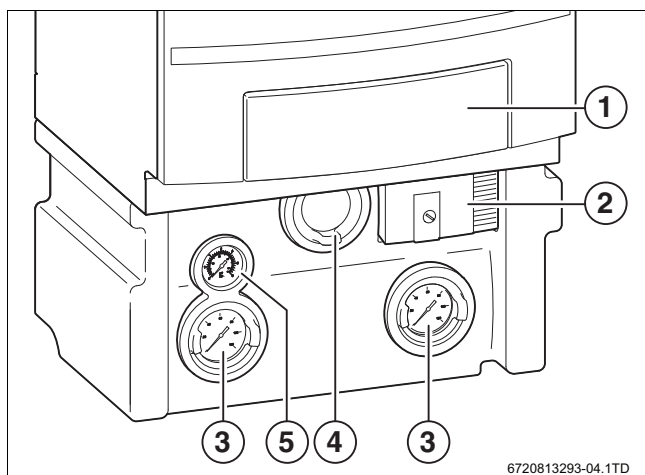
Tab. 2 Údaje o výrobku týkajúce sa spotreby energie

1) Vysokoteplotná prevádzka znamená, že teplota spiatocky je 60 °C na vstupe kotla a teplota výstupu je 80 °C na výstupe kotla.

2) Nízkoteplotná prevádzka znamená, že je teplota spiatocky (na vstupe kotla) pre kondenzačný kotol 30 °C, pre nízkoteplotný kotol 37 °C a pre iné vykurovacie kotly 50 °C.

### 3 Uvedenie do prevádzky

#### 3.1 Prehľad komponentov

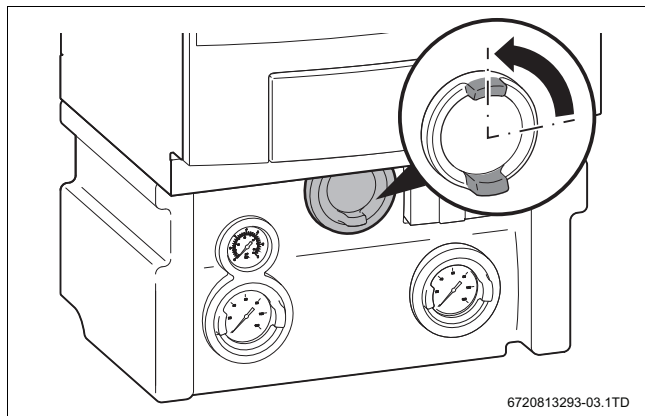


Obr. 1 Prehľad komponentov

- [1] Ovládací panel
- [2] Čerpadlo
- [3] Uzatvárací ventil so snímačom teploty
- [4] Plynový kohút
- [5] Tlakomer

#### 3.2 Otvorenie plynového kohúta

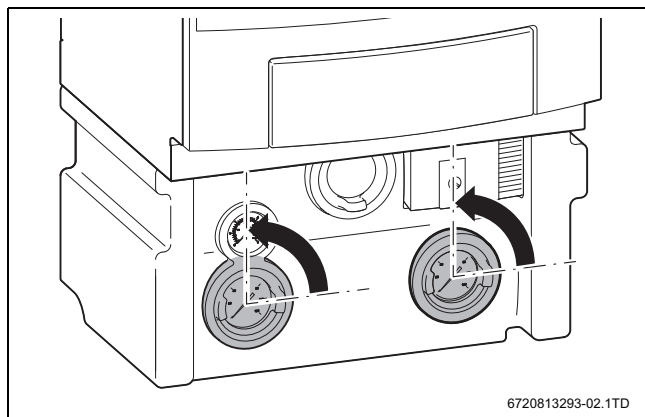
- ▶ Stlačte plynový kohút a otočte ho doľava tak, aby bol kohút v jednej línii s plynovým potrubím.



Obr. 2 Otvorenie plynového kohúta

#### 3.3 Otvorenie servisných kohútov

- ▶ Otvorte oba servisné kohúty tak, aby bol kohút v jednej línii s potrubím.



Obr. 3 Otvorenie servisných kohútov

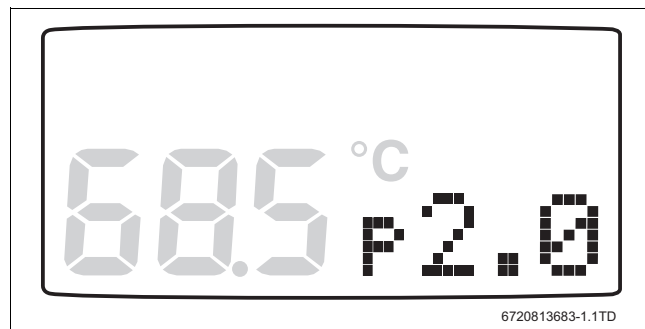
#### 3.4 Zapnutie plynového kondenzačného kotla

- ▶ Prepínač Zap/Vyp prepnite do polohy „1“ (→ obr. 5, [1]).

#### 3.5 Kontrola tlaku vody

Normálny tlak vody pre zabezpečenie dobrej funkcie plynového kondenzačného kotla je od 1,0 do 2,0 bar.

- ▶ Spýtajte sa servisného technika, či je potrebný vyšší tlak.
- ▶ Odčítajte tlak vody na displeji.
- ▶ V prípade potreby doplňte vodu do vykurovacieho zariadenia (→ kapitola 5.1, str. 7).



Obr. 4 Odčítanie tlaku vody

#### 3.6 Nastavenie maximálnej teploty kotla

- ▶ V menu nastavení nastavte želanú maximálnu teplotu kotla (→ kapitola 4.2).



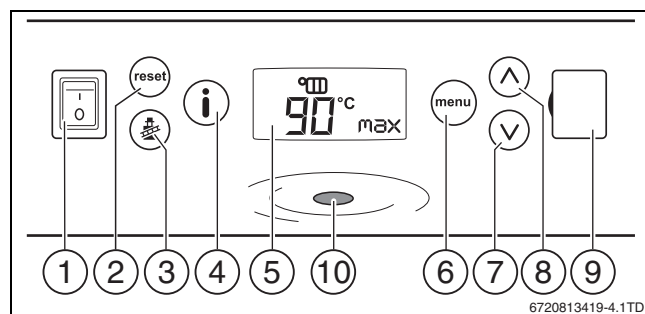
Vykurovaciu prevádzku a prevádzku teplej vody je možné zapínať a vypínať nezávisle od seba.

#### 3.7 Nastavenie ovládacej jednotky

Po pripojení ovládacej jednotky sa zmenia niektoré funkcie popísané v tomto dokumente. Ovládací panel si vymieňa parametre s plynovým kondenzačným kotlom.

- ▶ Z tohto dôvodu si pozorne prečítajte návod na obsluhu ovládacej jednotky.

## 4 Obsluha



Obr. 5 Ovládací panel

- [1] Prepínač Zap/Vyp
- [2] Tlačidlo „reset“
- [3] Tlačidlo „kominár“
- [4] Tlačidlo „info“
- [5] Displej
- [6] Tlačidlo „menu“
- [7] Tlačidlo „dole“
- [8] Tlačidlo „hore“
- [9] Zástrčka diagnostiky
- [10] Prevádzková kontrolka

Plynový kondenzačný kotol je na prednej strane vybavený ovládacím panelom s nasledovnými prvkami:

**Prepínač Zap/Vyp**

Pomocou prepínača Zap/Vyp je možné zapnúť alebo vypnúť plynový kondenzačný horák. Nepreruší sa napájanie.

**Tlačidlo „reset“**

Pomocou tlačidla je možné znova spustiť plynový kondenzačný kotol v prípade porúch s blokovaním (→ kapitola 7 „Zobrazenie na displeji“).

**Tlačidlo „kominár“**

Pomocou tlačidla je možné spustiť prevádzku plynového kondenzačného kotla za účelom vykonania meraní počas prevádzky.

**Tlačidlo „info“**

Pomocou tlačidla je možné odčítať stav plynového kondenzačného kotla.

**Displej**

Na displeji je možné odčítať hodnoty, nastavenia displeja a zobrazované kódy. V prípade zapnutia plynového kondenzačného kotla pomocou sieťovej zástrčky sa na displeji nakrátko zobrazia všetky symboly.

**Zobrazenie stavu**

Zobrazenie na displeji pri zapnutí plynového kondenzačného kotla (cca. 1 sekundu).

	20.0	Aktuálna teplota výstupu [°C].
	200 P2.0	Prevádzkový tlak [bar] (v prípade nedostatočného prevádzkového tlaku zobrazenie bliká).
		Prevádzka Kominár (servisná prevádzka).
		Horák je v prevádzke.
		Aktívna vykurovacia prevádzka.
		Aktívna prevádzka teplej vody.
		Čerpadlo v prevádzke.
		Zobrazenie vonkajšej teploty.
		Vyskytla sa porucha s blokovaním alebo je potrebné vykonať servis plynového kondenzačného kotla.

Tab. 3 Zobrazenia na displeji

**Tlačidlo „menu“**

Pomocou tlačidla sa otvára menu nastavení, kde je možné zmeniť jednotlivé nastavenia.

**Tlačidlo „dole“ a tlačidlo „hore“**

Pomocou tlačidiel so šípkami sa dá navigovať cez rôzne menu. Ak chcete zmeniť nastavenie alebo hodnotu, stlačte tlačidlo so šípkou.

**Zástrčka diagnostiky**

Možnosť pripojenia externého diagnostického nástroja.

**Prevádzková kontrolka**

LED-dióda svieti počas prevádzky plynového kondenzačného kotla.

**4.1 Informačné menu**

Ak niekoľko minút nestlačíte žiadne tlačidlo, menu sa automaticky zavrie a zobrazí sa úvodné zobrazenie.

V informačnom menu je možné odčítať údaje o stave plynového kondenzačného kotla. Postupujte nasledovne:

- ▶ Ak chcete otvoriť informačné menu, stlačte tlačidlo .
- ▶ Ak chcete odčítať príslušné údaje, tak pomocou tlačidiel a navigujte cez menu.

- ▶ Ak chcete ukončiť informačné menu, stlačte tlačidlo .


Informačné menu	
	Na 1 sekundu sa zobrazí text „info“.
	Nastavená max. teplota kotla počas vykurovacej prevádzky a prevádzky Kominár [°C]. V prípade vypnutej vykurovacej prevádzky sa na displeji zobrazí „OFF“.
	Nezobrazujú sa tu informácie o prevádzke teplej vody.
	Zobrazenie servisného kódu. Tento údaj sa zobrazí iba vtedy, keď je potrebné vykonať servis plynového kondenzačného kotla. Prehľad všetkých displejových kódov a ich významov viď kapitolu 7.
	Zobrazenie prevádzkového kódu alebo kódu poruchy. Prehľad všetkých displejových kódov a ich významov viď kapitolu 7.
	Nameraný prevádzkový tlak [bar].
	Nameraná teplota kotla [°C].
	Vonkajšia teplota [°C]. Viditeľná iba v prípade regulácie podľa vonkajšej teploty.
	Vypočítaná teplota kotla (setpoint) [°C] počas vykurovacej prevádzky .
	Nameraný ionizačný prúd [µA].
	Aktuálny výkon horáka [%] počas vykurovacej prevádzky .
	Aktuálne otáčky čerpadla [%].

Tab. 4 Informačné menu



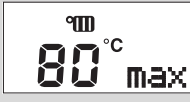



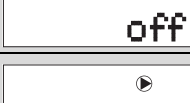

**4.2 Menu nastavení**

Pomocou menu nastavení je možné odčítať a meniť nastavenia plynového kondenzačného kotla. Postupujte nasledovne:

- ▶ Ak chcete otvoriť menu nastavení, stlačte tlačidlo .
- ▶ Cez menu navigujte pomocou tlačidiel a .
- ▶ Nastavenie otvoríte stlačením tlačidla . Keď nastavenie bliká, je ho možné zmeniť.
- ▶ Nastavenie zmeníte tlačidlami a .

- ▶ Ak si želáte uložiť nastavenie, stlačte tlačidlo . Nastavenie prestane blikať.


Hodnoty zobrazené na displeji sú základné nastavenia.

Menu nastavení	
	Na 1 sekundu sa zobrazí text „menu“.
	Vykurovacia prevádzka je zapnutá. Nastavenie: On = Zap, Off = Vyp.
	▶ Nastavenie maximálnej teploty kotla podľa typu vykurovacieho zariadenia. Rozsah nastavenia: 30 - 90 °C. Príklad nastavení: <ul style="list-style-type: none"> <li>• 40 °C podlahové vykurovanie</li> <li>• 75 - 85 °C vykurovacie telesá</li> <li>• 85 - 90 °C konvektory.</li> </ul>
	▶ Nastavenie maximálneho tepelného výkonu vykurovacieho zariadenia. Počas zmeny nastavenia sa zobrazuje tepelný výkon v %. Rozsah nastavenia: 0 - 100%.
	Nezobrazujú sa tu informácie o prevádzke teplej vody.
	▶ V prípade potreby zmeňte minimálne otáčky čerpadla. Rozsah nastavenia: 30 % - max. (nastavenie max. parametra). ▶ V prípade, že sa časti vykurovacieho zariadenia nedostatočne zohrievajú, zvýšte minimálne otáčky čerpadla.
	▶ V prípade potreby zmeňte maximálne otáčky čerpadla. Rozsah nastavenia min. (nastavenie min. parametra): <ul style="list-style-type: none"> <li>• Typ 69 - 65%</li> <li>• Typ 100 - 83%.</li> </ul> ▶ V prípade obťažujúceho hluku, ktorý vzniká pri prúde, znížte maximálne otáčky čerpadla.
	Doba dobehu čerpadla po skončení vykurovacej prevádzky [Min]. Rozsah nastavenia: 1 - 60 min./24 hodín.

Tab. 5 Menu nastavení

### 4.3 Funkcia protimrazovej ochrany

Počas zimného obdobia môže dôjsť k zamrznutiu častí potrubia. Neustálym prúdením vody cez vykurovacie zariadenie sa výrazne znižuje pravdepodobnosť zamrznutia jeho častí.


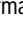
- ▶ Skontrolujte, či sú otvorené všetky ventily vykurovacích telies.
- ▶ Ak chcete otvoriť menu nastavení, stlačte tlačidlo .
- ▶ Nastavte dobu dobehu čerpadla 24 hodín (→ kapitola 4.2).

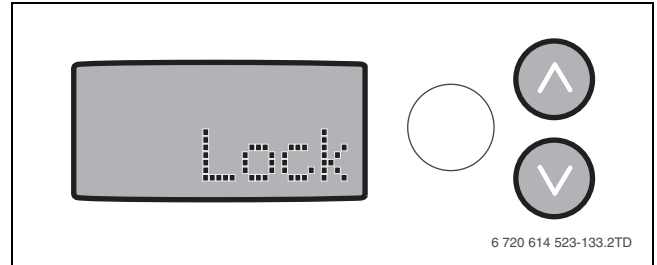
Ak sa plynový kondenzačný kotol vypne, prečítajte si informácie v kapitole 6.2.

### 4.4 Blokovanie tlačidiel

Aby sa zabránilo neoprávnenému personálu vykonať neželané zmeny nastavení, dá sa menu nastavení zablokovať. Postupujte nasledovne:

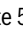
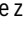
#### Aktivácia

- ▶ Podržte 5 sekúnd súčasne stlačené tlačidlá  a . Na displeji sa na 5 sekúnd zobrazí výraz „Lock“. Informačné menu zostane čitateľné.



Obr. 6 Zobrazenie - Lock

#### Deaktivácia

- ▶ Za účelom zrušenia blokovania tlačidiel znova podržte 5 sekúnd súčasne stlačené tlačidlá  a , kým sa neprestane zobrazovať výraz „Lock“.

## 5 Revízia a údržba

Prevádzkovateľ je zodpovedný za bezpečnosť a nízke škodlivé emisie vykurovacieho zariadenia.

Odporúčania:

- ▶ Aby ste zabezpečili správnu funkciu plynového kondenzačného kotla, dajte servisnému technikovi raz za rok vykonať jeho údržbu.
- ▶ Za týmto účelom uzavrite zmluvu o vykonávaní údržby a revízií.

### 5.1 Doplnenie vody do vykurovacieho zariadenia

Vykurovacia voda sa do každého vykurovacieho zariadenia dopĺňa inak ako dopĺňanie závisí od kvality vody.

- ▶ Za týmto účelom si dajte od servisného technika vysvetliť, ako sa dopĺňa voda.

### 5.2 Čistenie krytu

- ▶ Kryt plynového kondenzačného kotla čistite výlučne vlhkou handrou a prípadne slabým roztokom čistiaceho prostriedku.

## 6 Odstavenie z prevádzky

### 6.1 Štandardné odstavenie z prevádzky

- ▶ Prepínač Zap/Vyp prepnite do polohy „0“.
- ▶ Zatvorte plynový kohút pod plynovým kondenzačným kotlom (→ obr. 2).

### 6.2 Odstavenie z prevádzky v prípade nebezpečenstva mrazu

Ak plynový kondenzačný kotol zostane zapnutý:

- ▶ Nastavte dobu dobehu čerpadla 24 hodín (→ kapitola 4.2).
- ▶ Zabezpečte, aby bol možný dostatočný prietok cez všetky vykurovacie telesá.


Ak sa plynový kondenzačný kotol vypne:

- ▶ Prepínač Zap/Vyp prepnite na ovládacom paneli do polohy „0“.
- ▶ Zatvorte plynový kohút pod plynovým kondenzačným kotlom.
- ▶ Vypustite všetku vodu z vykurovacieho zariadenia.

## 7 Zobrazenie na displeji

### 7.1 Kódy zobrazované na displeji


Kód zobrazovaný na displeji poskytuje informáciu o stave plynového kondenzačného kotla. Kódy sa zobrazujú buď priamo na displeji alebo ich je možné vyvolať pomocou informačného menu. Postupujte pri tom nasledovne:

- ▶ Ak chcete otvoriť informačné menu, stlačte tlačidlo .
- ▶ V menu prejdite na rovinu s displejovými kódmi (→ kapitola 4.1).
- ▶ Odčítajte kód poruchy a vyhľadajte jeho význam (→ tab. 6).
- ▶ Vykonajte riešenie pre odstránenie poruchy.

Existujú 3 druhy kódov:

- normálny prevádzkový kód
- kód poruchy s blokováním
- kód poruchy s poistkou.

V prípade výskytu poruchy sa plynový kondenzačný kotol z bezpečnostných dôvodov vypne a zablokuje. Tento stav je možné rozpoznať podľa zobrazovaného kódu poruchy. Z účelom odblokovania plynového kondenzačného kotla je ho nutné resetovať. Postupujte pri tom nasledovne:

- ▶ Podržte stlačené tlačidlo , kým sa na displeji nezobrazí „rE“. V mnohých prípadoch bude plynový kondenzačný kotol po obnovení základných nastavení znova normálne fungovať.

Nie je porucha odstránená? Skontaktujte sa so servisným technikom a uveďte typ kotla a kód poruchy.

Kód	Vysvetlivky	Opatrenie
-- 2 0 0	Plynový kondenzačný kotol pracuje v režime vykurovacej prevádzky.	
-- 2 0 1	Plynový kondenzačný kotol pracuje v režime prevádzky teplej vody.	
-- 2 0 2	Plynový kondenzačný kotol nemôže odovzdávať teplo do vykurovacieho zariadenia a čaká.	<ul style="list-style-type: none"> <li>• Skontrolujte, či je otvorený dostatok ventilov vykurovacích telies.</li> <li>• Odvzdušnite vykurovacie telesá/vykurovacie zariadenie.</li> <li>• Resetujte plynový kondenzačný kotol.</li> </ul>
-- 2 0 3	Plynový kondenzačný kotol je pripravený na prevádzku, neexistuje požiadavka tepla.	
-- 2 0 4	Plynový kondenzačný kotol nemôže odovzdávať teplo do vykurovacieho zariadenia a čaká.	
-- 2 1 2	Snímače v plynovom kondenzačnom kotle merajú odlišnú teplotu.	<ul style="list-style-type: none"> <li>• Skontrolujte, či je otvorený dostatok ventilov vykurovacích telies.</li> <li>• Odvzdušnite vykurovacie telesá/vykurovacie zariadenie.</li> <li>• Obnovte základné nastavenia plynového kondenzačného kotla.</li> </ul>

Tab. 6 Prevádzkové a poruchové kódy

Kód	Vysvetlivky	Opatrenie
-- 2 6 0	Snímače v plynovom kondenzačnom kotle namerali odlišnú teplotu.	<ul style="list-style-type: none"> <li>• Skontrolujte, či je otvorený dostatok ventilov vykurovacích telies.</li> <li>• Odvzdušnite vykurovacie telesá/vykurovacie zariadenie.</li> <li>• Resetujte plynový kondenzačný kotol.</li> </ul>
-- 2 6 5	Plynový kondenzačný kotol čaká. Plynový kondenzačný kotol sa riadne zapne, aby vyhovel požiadavke tepla.	
-- 2 7 0	Plynový kondenzačný kotol štartuje.	
-- 2 8 3		
-- 2 8 4		
E 2 0 7	Tlak vody je príliš nízky.	<ul style="list-style-type: none"> <li>• Skontrolujte tlak vody v plynovom kondenzačnom kotle a prípadne doplňte vodu.</li> <li>• Resetujte plynový kondenzačný kotol.</li> </ul>
E 2 6 6	Snímače v plynovom kondenzačnom kotle namerali odlišnú teplotu.	<ul style="list-style-type: none"> <li>• Skontrolujte tlak vody v plynovom kondenzačnom kotle a prípadne doplňte vodu.</li> <li>• Skontrolujte, či je otvorený dostatok ventilov vykurovacích telies.</li> <li>• Odvzdušnite vykurovacie telesá/vykurovacie zariadenie.</li> <li>• Resetujte plynový kondenzačný kotol.</li> </ul>
d 4 2 1 3	Snímače v plynovom kondenzačnom kotle merajú odlišnú teplotu.	<ul style="list-style-type: none"> <li>• Skontrolujte, či je otvorený dostatok ventilov vykurovacích telies.</li> <li>• Odvzdušnite vykurovacie telesá/vykurovacie zariadenie.</li> <li>• Resetujte plynový kondenzačný kotol.</li> </ul>
d 4 3 4 1		
E 9 2 1 9	Snímače v plynovom kondenzačnom kotle namerali odlišnú teplotu.	<ul style="list-style-type: none"> <li>• Skontrolujte, či je otvorený dostatok ventilov vykurovacích telies.</li> <li>• Odvzdušnite vykurovacie telesá/vykurovacie zariadenie.</li> <li>• Resetujte plynový kondenzačný kotol.</li> </ul>
E 9 2 2 0		

Tab. 6 Prevádzkové a poruchové kódy

Kód	Vysvetlivky	Opatrenie
E 9 2 2 4	Termostat v plynovom kondenzačnom kotle namerá príliš vysokú teplotu.	<ul style="list-style-type: none"> <li>• Skontrolujte tlak vody v plynovom kondenzačnom kotle a prípadne doplňte vodu.</li> <li>• Skontrolujte, či je otvorený dostatok ventilov vykurovacích telies.</li> <li>• Odvzdušnite vykurovacie telesá/vykurovacie zariadenie.</li> <li>• Resetujte plynový kondenzačný kotol.</li> </ul>
E 8 2 2 7	Nezapaľuje sa plameň horáka.	<ul style="list-style-type: none"> <li>• Skontrolujte, či je otvorený plynový kohút.</li> <li>• Resetujte plynový kondenzačný kotol.</li> </ul>
E 9 2 7 6 E 9 2 8 5	Snímače v plynovom kondenzačnom kotle namerá príliš vysokú teplotu.	<ul style="list-style-type: none"> <li>• Skontrolujte tlak vody v plynovom kondenzačnom kotle a prípadne doplňte vodu.</li> <li>• Skontrolujte, či je otvorený dostatok ventilov vykurovacích telies.</li> <li>• Odvzdušnite vykurovacie telesá/vykurovacie zariadenie.</li> <li>• Resetujte plynový kondenzačný kotol.</li> </ul>
E F 3 4 5	Snímače v plynovom kondenzačnom kotle namerá odlišnú teplotu.	<ul style="list-style-type: none"> <li>• Skontrolujte, či je otvorený dostatok ventilov vykurovacích telies.</li> <li>• Odvzdušnite vykurovacie telesá/vykurovacie zariadenie.</li> <li>• Resetujte plynový kondenzačný kotol.</li> </ul>
F d 2 3 1	Počas poruchy došlo ku krátkemu prerušeniu elektrického napájania.	<ul style="list-style-type: none"> <li>• Resetujte plynový kondenzačný kotol.</li> </ul>
H 0 7	Tlak vody je príliš nízky.	<ul style="list-style-type: none"> <li>• Skontrolujte tlak vody v plynovom kondenzačnom kotle a prípadne doplňte vodu.</li> </ul>
r E	Plynový kondenzačný kotol sa resetuje.	

Tab. 6 Prevádzkové a poruchové kódy

## 7.2 Na displeji sa nezobrazuje žiadny kód, avšak existuje porucha

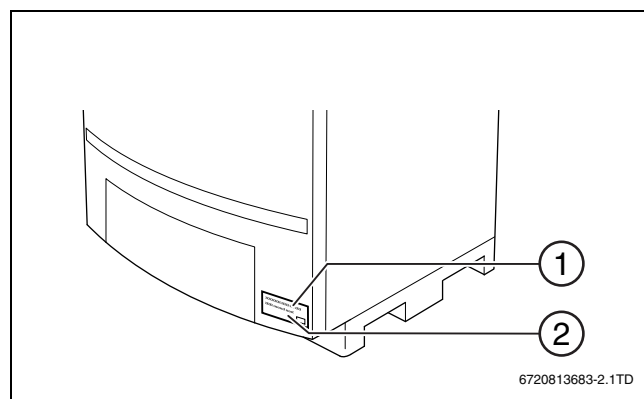
Môže sa stať, že nebol vygenerovaný žiadny displejový kód, ale plynový kondenzačný kotol nepracuje podľa Vašich očakávaní. Skontrolujte nasledovné:

### Vykurovacie zariadenie sa nezohrieva.

- Pozrite sa do informačného menu, či sa zobrazuje kód poruchy a skúste ho odstrániť.
- V menu nastavení skontrolujte nastavenú teplotu kotla.
- Podľa usmernení pre užívateľa skontrolujte nastavenie ovládacej jednotky.

Nie je porucha odstránená? Skontaktujte sa so servisným technikom.

- Oznáme kód poruchy.
- Uveďte typ kotla a sériové číslo. Tieto sú uvedené na pravej strane plynového kondenzačného kotla.



Obr. 7 Pravá strana plynového kondenzačného kotla

- [1] Sériové číslo
- [2] Typ kotla

## 8 Úspora energie a ochrana životného prostredia

### 8.1 Úspora energie

#### Úsporné vykurovanie

Plynový kondenzačný kotol bol navrhnutý tak, aby boli jeho spotreba plynu a vplyv na životné prostredie minimálne pri zachovaní maximálneho komfortu.

Prívod plynu do horáka sa reguluje v závislosti od potreby tepla vykurovacieho zariadenia.

Plynový kondenzačný kotol je „regulovaný modulačne“. Táto regulácia prispôbuje spotrebu plynu existujúcej potrebe tepla. Modulačná regulácia znižuje výkyvy teploty, takže sa teplo rovnomerne distribuuje do miestností.

Vďaka modulačnej regulácii je možné, že v plynovom kondenzačnom kotle stále horí horák, ale napriek tomu spotrebuje menej plynu ako plynový kondenzačný kotol, ktorý sa stále zapína a vypína.

#### Podlahové vykurovanie

- Teplotu výstupu nenastavujte na vyššiu hodnotu ako je maximálna teplota výstupu odporúčaná servisným technikom.

#### Vetranie

Nevetrajte tak, že necháte pootvorené okno. Takto bude z miestnosti neustále unikať teplo bez toho, aby sa v nej významne zlepšila kvalita vzduchu.

- Izbu vetrajte krátko a intenzívne. Zatvorte dvere vetranej miestnosti.
- Počas vetrania znížte nastavenie termostatických ventilov na vykurovacích telesách vo vetranej miestnosti.

## 8.2 Ochrana životného prostredia/likvidácia odpadu

Ochrana životného prostredia je základné podnikové pravidlo skupiny Bosch.

Kvalita výrobkov, hospodárnosť a ochrana životného prostredia sú pre nás rovnako dôležité ciele. Zákony a predpisy o ochrane životného prostredia prísne dodržiavame.

Za účelom ochrany životného prostredia používame najlepšiu techniku a materiály pri zohľadnení aspektov hospodárnosti.

### Obal

Čo sa týka obalov, zapájame sa do systémov likvidácie odpadov špecifických pre jednotlivé krajiny, ktoré zabezpečujú optimálnu recykláciu.

Žiadny z použitých obalových materiálov nezaťažuje životné prostredie a všetky je možné opätovne zúžitkovať.

### Staré zariadenie

Staré zariadenia obsahujú hodnotné materiály, ktoré je treba odovzdať na ich recykláciu.

Konštrukčné celky je možné ľahko oddeliť a plasty sú označené. Tak sa dajú rôzne konštrukčné skupiny roztriediť a dopraviť na ďalšiu recykláciu alebo likvidáciu.

## Poznámky



Robert Bosch spol. s r.o.  
divízia Junkers  
Ambrušova 4  
821 04 Bratislava

[www.junkers.sk](http://www.junkers.sk)