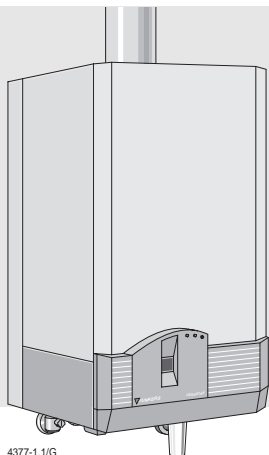




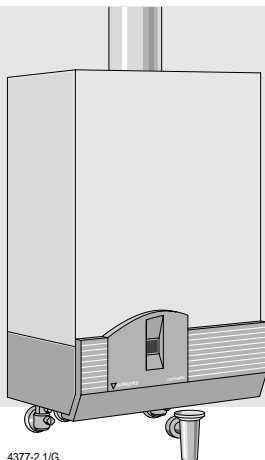
## CERASTAR



4377-1.1/G

### ZSR/ZWR 18, 24-5 KE/AE

## CERAMINI



4377-2.1/G

### ZSR 5/11-5 KE... ZSR 7/11-5 AE



Bezpečnostné upozornenia

Obsluha kotla

Uvedenie do prevádzky

Spustiť kotol, Zapnúť vykurovanie, Regulácia vykurovania

Len teplá voda (letná prevádzka),

Zapnúť teplú vodu (ZWR)

Teplovodný zásobník pri ZSR

Porucha, Vypínanie

Protimrázová ochrana, Kontrola spalín u kotlov

s napojením na komín Z.. K, Blokovacia ochrana čerpadla

Návody na úsporu energie

Všeobecne

JUNKERS-záručné práce

Stručný návod na obsluhu

### Strana

2

3

4

6

7

8

9

10

11

13

15

16

## **Bezpečnostné upozornenia**

### **Pri plynovom zápachu:**

- zatvoriť plynový kohútik, strana 3, pol. 172,
- otvoriť okno,
- nemanipulovať so žiadnymi elektrickými vypínačmi,
- uhasiť otvorené plamene,
- okamžite zavolať plynárenský podnik a inštalačnú firmu.

### **Pri zápachu spalín:**

- vypnúť prístroj,
- otvoriť okná a dvere,
- upovedomiť špecializovanú firmu.

### **Inštalácia, úpravy:**

- Inštalácia ako aj zmeny na Vašom prístroji smú byť vykonávané len schválenou odbornou firmou.
- Časti odvádzajúce spaliny sa nesmú meniť.
- Pri dodatočnom zabudovaní okien bez škár musí zostať zabezpečené zásobovanie spaľovacím vzduchom (pri zásobovaní spaľovacím vzduchom závislým od vzduchu v miestnosti).

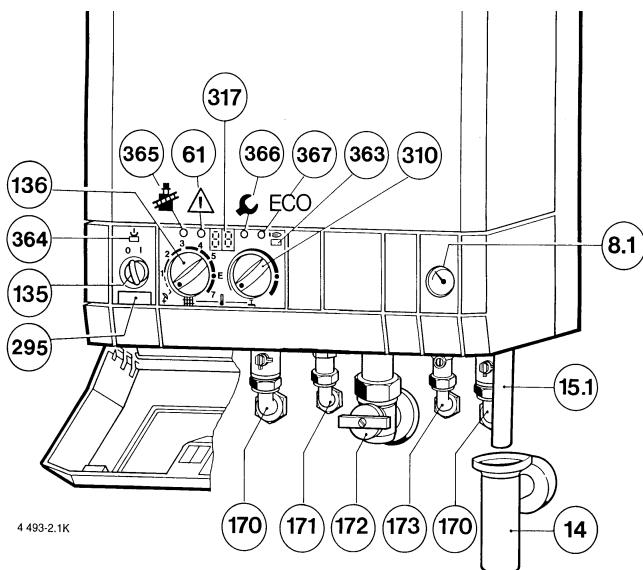
### **Explozívne a ľahko vznietiteľné látky:**

- Neskladujte a nepoužívajte žiadne vznietiteľné materiály (papier, riedidlo, farby) v blízkosti prístroja.

### **Údržba:**

- Doporučuje sa prevádzkovateľovi robiť pravidelne údržbu zariadenia, aby bola zabezpečená spoľahlivá a bezpečná funkcia prístroja.
- V súlade so všeobecnými predpismi o imisnej ochrane je prevádzkovateľ zodpovedný za bezpečnosť a za kompatibilitu zariadenia so životným prostredím.
- Údržba prístroja sa vyžaduje raz ročne.
- Doporučujeme uzavrieť zmluvu o údržbe so schválenou odbornou firmou.
- Zabudovávať sa smú iba originálne náhradné diely.

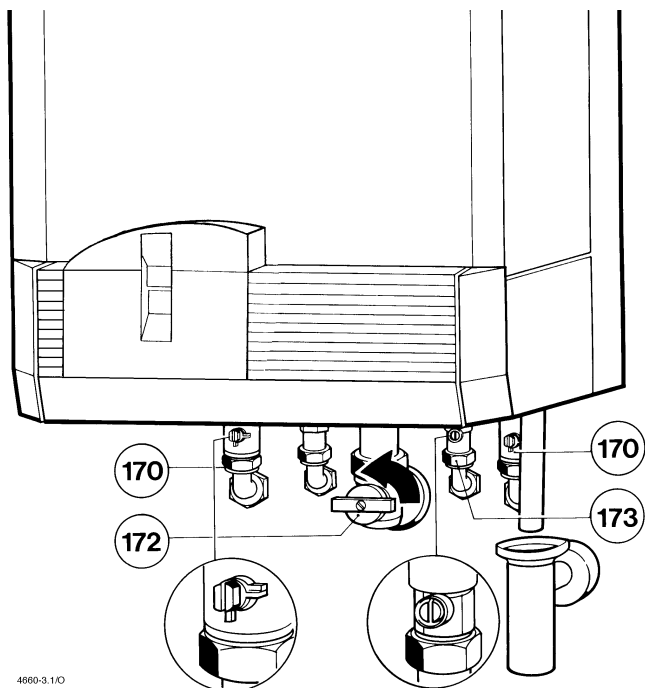
## Obsluha kotla



4 493-2.1K

- 8.1 Manometer
- 14 Lievikový sifón
- 15 Bezpečnostný ventil
- 15.1 Výtoková rúra
- 61 Odrušovacie tlačidlo
- 135 Hlavný vypínač
- 136 Regulátor teploty pre vykurovací okruh
- 170 Kontrolné kohúty v nábehovom a vratnom okruhu
- 171 Kolenová spojka-teplá voda (ZWE)
- 172 Plynový kohút
- 173 Rohový ventil studenej vody (ZWE)
- 295 Nálepka typu prístroja
- 310 Regulátor teploty pre teplú vodu
- 317 Displej
- 363 Kontrolka pre prevádzku horáka
- 364 Kontrolka O/I (vyp/zap)
- 365 Kominár-tlačidlo
- 366 Servis-tlačidlo
- 367 „ECO“-tlačidlo

## Uvedenie do prevádzky



4660-3.1/O

### **Plynový kohút (172)**

- Stlačiť rukoväť zatočiť vľavo až po zarážku.

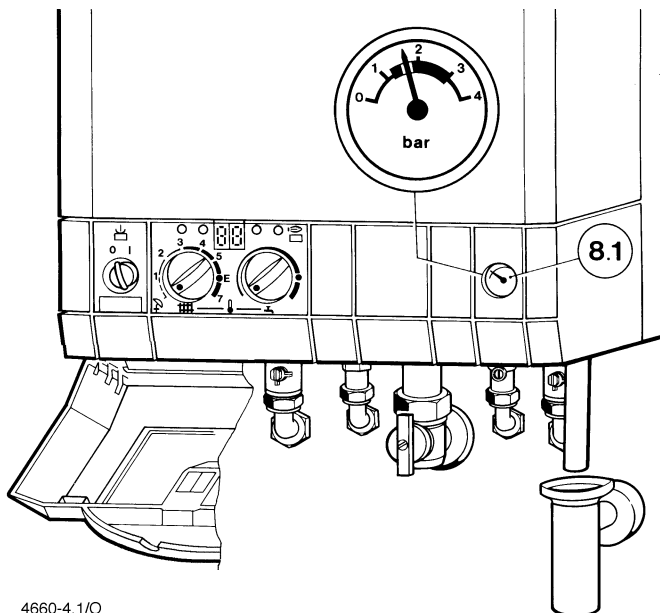
### **Kontrolné kohúty (170)**

- Štvorhranným kľúčom otáčať dovtedy, pokiaľ sa neukáže zárez v smere toku (viď malý obrázok).  
Zárez priečne ku smeru toku = zatvorené.

### **Prípoj studenej vody (173) (ZWR)**

- Odskrutkovať ochranný kryt pomocou šesťhranu.
- Šesťhranom otáčať dovtedy, až je zárez v smere toku (otvorené).
- Ochranný kryt opäť naskrutkovať.

## Skontrolovať vykurovací tlak vody



4660-4.1/O

- Ručička na manometri (8.1) má stáť medzi 1 bar a 2 bar.
- Ak stojí ručička pod 1 bar (pri studenom zariadení), doplňte vodu, pokiaľ nebude stáť ručička opäť medzi 1 bar a 2 bar.
- V prípade, že je potrebná vyššia nastavená hodnota, bude zadaná Vaším odborníkom.
- Nesmie sa prekročiť max. tlak 3 bar pri najvyššej teplote vykurovacej vody (bezpečnostný ventil otvorený).

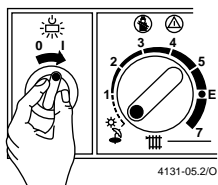
### Upozornenie:

Určite Vám odborník ukázal dopĺňanie. Ak by to tak nebolo, tak sa obráťte na Vašu odbornú firmu.

Pred dopĺňaním naplniť hadicu vodou.

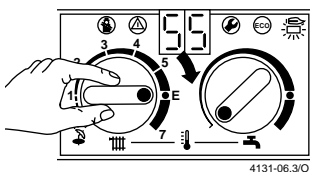
(Preniknutiu vzduchu do vykurovacej vody sa tým zabráni).

## Spustiť kotel



Svieti zelená kontrolka. Na displeji sa objaví momentálna teplota vykurovacej vody.

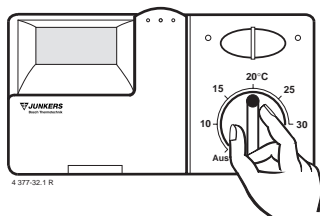
## Zapnúť vykurovanie



Keď je horák v prevádzke, svieti kontrolka červená. Na displeji sa objaví aktuálna teplota vykurovacej vody. V závislosti na príslušnom vykurovacom zariadení môžu byť nasledovné nastavenia:

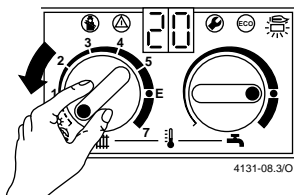
- Podlahové vykurovanie napr. postavenie „3“, max. teplota nábehového okruhu cca. 50 °C.
- Nízko teplotné vykurovanie napr. postavenie „E“, max. teplota vykurovacej vody cca. 75 °C.
- Vykurovacie zariadenie pre teploty nábehového okruhu do 90 °C, napr. postavenie „7“.

## Regulácia vykurovania



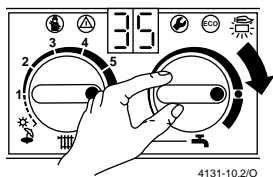
- Regulátor teploty prostredia (TR...) nastaviť na požadovanú teplotu miestnosti.
- Ekvitermický regulátor (TA 21...) nastaviť na príslušnú vykurovaciu krivku.

## Len teplá voda (letná prevádzka)



Pri tomto spôsobe prevádzky je aktivované len zásobovanie teplou vodou. Vykurovanie je vypnuté. Regulácia vykurovania a spínacie hodiny zostávajú pod napätím.

## Zapnúť teplú vodu (ZWR)



Teplota teplej vody môže byť nastavená medzi 40 °C a 60 °C a neobjaví sa na displeji.

### „ECO“-tlačidlo

Stlačením a pridržaním, pokiaľ sa neobjaví na displeji „--“ sa môže voliť medzi **komfortnou prevádzkou** a **úspornou prevádzkou**.

### **Komfortná prevádzka** (nastavenie z výroby, tlačidlo nesvieti)

Vo vnútri plynového kotla sa udržiava teplá voda na nastavenej teplote. Tým je krátka doba čakania na teplú úžitkovú vodu. Z toho dôvodu sa kotol spina, aj keď nie je žiadny odber vody.

### **ECO (úsporná prevádzka) s ohlásením odberu, tlačidlo svieti**

#### **Takto sa dosiahne max. úspor plynu a vody.**

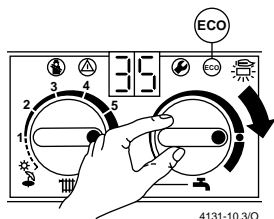
Krátkym otvorením a uzavretím vodného kohúta sa vyhreje TÚV na nastavenú teplotu. Po cca. 1 min. je TÚV ohriata.

### **Úsporná prevádzka bez ohlásenia odberu TÚV**

Teplota vody sa udržiava na cca. 26 °C. Až pri odbere teplej vody sa voda zohrieva na regulátorom nastavenú teplotu.

## Tepl vodný zásobník pri ZSR

Pri tepl vodných zásobníkoch s NTC-čidlom.



Značka ● predstavuje teplotu vody cca. 60 °C. Táto teplota v normálnej prevádzke by sa nemala prekročiť. Na pravom doraze je teplota cca 70 °C, ⚠ nebezpečenstvo oparenia. Toto nastavenie je vhodné len krátkodobo, napr. pri turnusovej termickej dezinfekcii.

Na ľavom doraze nie je žiadna príprava TÚV

Zásobníky s **vlastnou tepelnou reguláciou:**

Teplotný regulátor kotla je vyradený z funkcie

### ECO-tlačidlo

Tlačiť a držať tlačítka dovtedy, až sa na displeji rozosvieti „--“, potom je možné si zvoliť **Komfort**, alebo **ECO** prevádzku.

**Komfort-prevádzka**, tlačidlo nesvieti (nastavenie u výrobcu)

Prednosť ohrevu zásobníka, t. j. najprv dôjde k ohrevu TÚV na nastavenú teplotu a až potom kotol zabezpečuje ohrev vykurovacej vody.

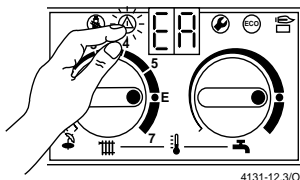
**ECO - prevádzka** (Tlačidlo svieti)

Striedavo ohrieva kotol každých 12 min. zásobník, potom okruh vykurovania.

## Porucha

Pri prvom uvedení do prevádzky môže dôjsť vniknutím vzduchu v plynovom potrubí k poruchovým vypínaniam spaľovania. Počas prevádzky môžu nastať poruchy napr. znečistením horáka, momentálnym poklesom tlaku v plynovom vedení, atď.

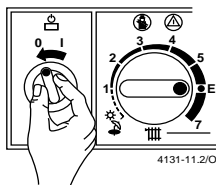
Na displeji sa objaví „EA“ a odrušovacie tlačidlo svieti. Pri nedovolené vysokých teplotách vypínajú bezpečnostné obmedzovače teploty a zablokujú plynový kotol. Na displeji sa objaví „E9“ a odrušovacie tlačidlo svieti.



Na záver sa objaví teplota vody nábehového okruhu a prístroj ide opäť do prevádzky.

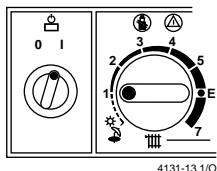
Ak sa nedá porucha odstrániť, je potrebné zavolať servisnú službu.

## Vypínanie



Zelená kontrolka zhasne, spínacie hodiny zostanú po vyčerpaní rezervy chodu stáť.

## Protimrázová ochrana



Pri teplotách pod bodom mrazu je nutné kotol ponechať v zapnutom stave a kotlový regulátor nastaviť min. na „1“. Pri vypnutom prístroji a nebezpečí zamrznutia odporúčame prmiešať do vykurovacej vody 30 % nemrznucej kvapaliny „Antifrogen N“, resp. vypustiť vykurovaciu vodu a kotol ponechať prázdny. Možnosti vyprázdnenia sú u rôznych systémov rôzne. Požiadajte o radu svojho odborníka.

## Kontrola spalín u kotlov s napojením na komín **Z.. K**

Výstup spalín sa kontroluje a spína cez čidlo kontroly spalín. Na displeji sa rozsvieti A4, resp. A2. Po 20 min. sa kotol automaticky znovu zapne do prevádzky. Ak sa to stáva často, je potrebné poveriť odborníka k preskúšaniu kotla.

## Blokovacia ochrana čerpadla

Táto automatika zabraňuje uviaznutiu vykurovacieho čerpadla po dlhšej prevádzkovej prestávke. Po každom vypnutí čerpadla nasleduje časové meranie, aby sa cca. po 24 hodinách čerpadlo zaplo na 1 minútu.

# Návody na úsporu energie

## Úsporne kúriť

Kotol je konštruovaný tak, aby bola spotreba plynu a zaťaženie životného prostredia podľa možnosti čo najmenšie a pohodlie veľké. Zodpovedajúc príslušnej potrebe tepla v byte sa reguluje prívod plynu k horáku. Kotol pracuje s malým plameňom ďalej, keď je potreba tepla nízka. Odborník nazýva tento postup spojitá regulácia. Spojitou reguláciou sú výkyvy teploty malé a rozdelenie tepla v miestnostiach rovnomerné. Tak sa môže stať, že prístroj pracuje dlhší čas, ale napriek tomu spotrebuje menej plynu než prístroj, ktorý neustále zapína a vypína.

## Regulácia vykurovania

Doporučuje sa spotrebiteľovi realizovať vykurovanie pomocou regulácie vykurovania s regulátorom teploty miestnosti alebo ekvitermickým regulátorom a termostatickými ventilmi vykurovacích telies.

### Vykurovacie zariadenia s regulátorom teploty miestnosti TR...

Miestnosť, v ktorej je zabudovaný regulátor teploty miestnosti, určuje teplotu pre ostatné miestnosti (vedúca miestnosť). V tejto miestnosti nesmie byť zabudovaný žiadny termostatický ventil vykurovacieho telesa.

Regulátor teploty kotla sa musí nastaviť na maximálnu teplotu dimenzovaného vykurovacieho zariadenia. Pri postavení „E“ sa dosahuje maximálna teplota vykurovacej vody 75 °C. V každej miestnosti sa môže nastavovať (vynímajúc vedúcu miestnosť) teplota individuálne cez termostatické ventily vykurovacieho telesa. Ak by ste chceli vo vedúcej miestnosti nižšiu teplotu, než je v ostatných miestnostiach, tak nechajte regulátor teploty miestnosti na nastavenej hodnote a stlňte vykurovacie teleso na ventile.

### Vykurovacie zariadenia s ekvitermickým regulátorom TA...

Pri tomto druhu regulátora sa meria vonkajšia teplota a vykurovacia teplota nábehového okruhu sa mení zodpovedajúc nastavenej vykurovacej krivke na regulátore. Regulátor teploty kotla je potrebné dať na maximálnu teplotu dimenzovaného vykurovacieho zariadenia. Pri postavení „E“ regulátora teploty sa dosahuje maximálna teplota nábehového okruhu 75 °C.

## Nočný pokles

Poklesom teploty miestnosti cez deň alebo noc sa dajú ušetriť značné množstva paliva. Pokles teploty o 1 °K môže priniesť až 5 % úsporu energie. Nie je však rozumné, nechať klesnúť teplotu miestnosti pod +15 °C. Na regulátore teploty miestnosti sa môže individuálne nastavovať požadovaná teplota pre nočný pokles.


Pri ekvitermickej regulácii sa poklesom teploty vykurovacej vody o 5 °K zníži teplota miestnosti o 1 °K. Ak sa požaduje pokles teploty miestnosti z 20 °C na 15° C, tak sa musí zredukovať teplota vykurovacej vody. Príslušné návody na obsluhu nájdete v návodoch na obsluhu regulátora.

## Teplá úžitková voda

Teplota teplej vody sa môže bezstupňovite nastavovať medzi 40 °C a 60 °C.

Nižšie nastavenie na regulátore teploty znamená veľkú úsporu energie.

## Letná prevádzka/zimná prevádzka

Na konci vykurovacieho obdobia by sa mal nastaviť regulátor teploty pre vykurovací chod na , pretože v opačnom prípade by sa po vypnutí prístroja radiátory nežiadúco zohrievali. Tak isto môžete jednoducho počas chladných dní alebo na začiatku vykurovacieho obdobia pomocou regulátora teploty kúrenia vykurovací postup opäť spustiť.

Teraz viete, ako sa dá pomocou JUNKERS kotla úsporne vykurovať. Ak by ste mali ešte ďalšie otázky, tak sa obráťte prosím, na Vášho inštalatéra, alebo nám napíšte.

## **Všeobecne**

### **Spaľovací vzduch**

Aby sa predchádzalo korózii, musí byť spaľovací vzduch zbavený agresívnych látok.

Za silno podporujúce koróziu sa považujú halogénové uhľovodíky ako chlór a flór, ktoré sa nachádzajú napr. v rozpúšťadlách, farbách, lepidlách, propelentoch a domácich čistiacich prostriedkoch.

### **Vyčistenie plášťa kotla**

Vlhkou handrou pretrieť plášťový obal. Nepoužívať žiadne ostré alebo leptajúce čistiace prostriedky.

### **Typ prístroja**

Presný typ Vášho prístroja je na nálepke typu prístroja, pozri prehľad obsluhy, strana 3, pol. 295.

## Údaje o prístroji

Keď požiadate poradenskú službu JUNKERS, je to výhodou, aby ste získali presnejšie údaje o Vašom prístroji.

Z tohoto dôvodu by mal Váš odborník zapísať nasledovné údaje:

Označenie prístroja (napr. ZWR 24-5...)

.....

Dátum výroby (FD...)

.....

Tieto údaje dostanete z typového štítku alebo z nálepky typu prístroja, strana 3, pol. 295.

Dátum uvedenia do prevádzky:

.....

Výrobca zariadenia:

.....

## JUNKERS-záručné práce

1. Poskytujeme záruku na bezchybnú kvalitu našich výrobkov a odstránime počas záručnej doby bezplatne nedostatky, ktoré sa preukázateľne vzťahujú na chyby materiálu a výroby.

Záruka sa nevzťahuje na ľahko zničiteľné časti ako napr. sklo alebo plast, alebo žiarovky a podobne. Odstránenie nedostatkov, ktoré sú nami uznané, ako spadajúce do záruky, nasleduje takým spôsobom, že poškodenú súčiastku podľa nášho rozhodnutia bezplatne opravíme alebo ju vymeníme za bezchybnú súčiastku.

Vymenené súčiastky prechádzajú do nášho vlastníctva.

2. Záručná doba je

24 mesiacov pri plynových závesných kotloch, pri plynových stacionárnych kotloch, nepriamo vykurovaných zásobníkoch teplej vody (bojleroch), termostatových ventiloch, reguláciách vykurovania.

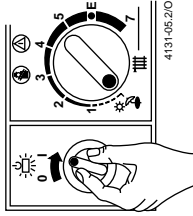
12 mesiacov pri plynových ohrievačoch na teplú vodu, plynových lokálnych ohrievačoch, priamo vykurovaných plynových zásobníkoch teplej vody (bojleroch), elektrických ohrievačoch teplej vody (bojleroch).

Garančná doba začína dňom inštalácie výrobku.

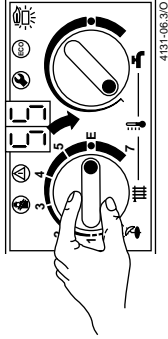
3. Nárok na záruku sa musí uplatňovať počas záručnej doby u koncesovanej odbornej firmy, ktorá prístroj inštalovala, predložením kópie záručného listu a protokolu garančnej opravy.
4. Predpokladom pre záručné práce je, aby bolo zariadenie inštalované a nastavené koncesovanou odbornou firmou zodpovedajúc platným predpisom.
5. Záručnými prácami sa záručná doba pre výrobky ani nepredlži ani neobnoví.
6. Iné nároky, než je právo na odstránenie nedostatkov uvedené pod bodom 1, najmä čo sa týka nárokov na náhradu škody akéhokoľvek druhu, nie sú našou zárukou zohľadnené.

# Stručný návod na obsluhu

## Spúštiť kotel



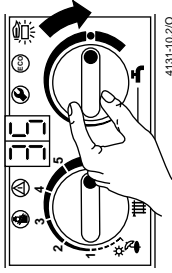
## Zapnúť vykurovanie



## Regulácia vykurovania

Regulátor teploty prostredia nastaviť na požadovanú teplotu miestnosti. Ekvitermický regulátor nastaviť na príslušnú vykurovaciu krivku.

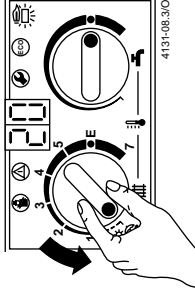
## Teplota teplej vody



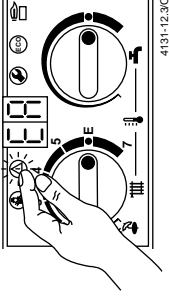
„ECO“-tlačidlo svieti – Úsporná prevádzka.

„ECO“-tlačidlo nesvieti – Komfortná prevádzka.

**Len teplá voda**  
(letná prevádzka)



## Porucha



Ak sa nedá porucha odstrániť, je potrebné zavolať servisnú službu.

Tel.: .....

## Vypínanie

