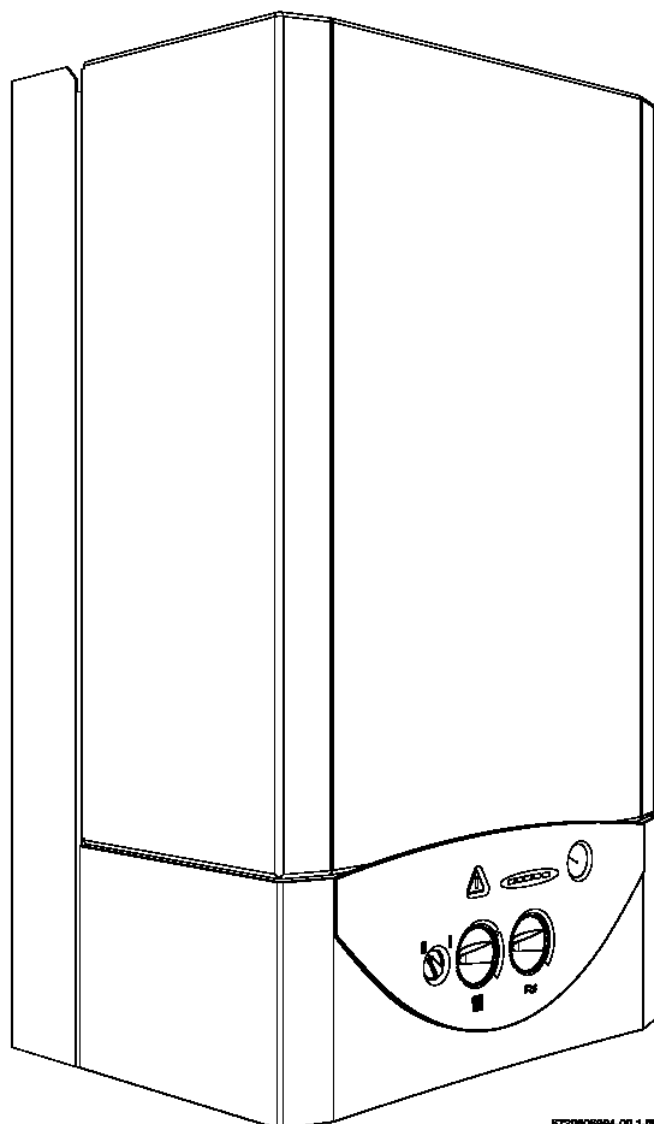


Plynový závesný kotol EUROLINE



572000994-00.1,53

ZW 23-1 AE 23/31
ZW 23-1 KE 23/31

Obsah

Bezpečnostné pokyny	3
Vysvetlenie symbolov	3
1 Prehľad obslužných prvkov	4
2 Uvedenie do prevádzky	5
2.1 Pred uvedením do prevádzky	5
2.2 Za-/vypnutie zariadenia	6
2.3 Zapnutie vykurovania	6
2.4 Regulovanie vykurovania s priestorovým regulátorom	6
2.5 Nastavenie teploty zásobníka (ZS...)	6
2.6 Teplota teplej vody a objem (ZW..)	7
2.7 Letná prevádzka (iba pre prípravu teplej vody)	7
2.8 Ochrana proti mrazu	7
2.9 Ochrana čerpadla proti zablokovaniu	7
2.10 Hlásenie porúch	7
3 Dôležité pokyny	8
3.1 Poruchy	8
3.2 Funkčná kontrola	8
3.3 Čistenie opláštenia kotla	8
3.4 Úspora energie	8
4 Údaje o zariadení	10
5 Krátky návod na obsluhu	11

Bezpečnostné pokyny

Pri zápachu plynu:

- ▶ Uzavrieť plynový kohút.
- ▶ Otvoriť okná.
- ▶ Nemanipulovať s elektrickými vypínačmi.
- ▶ Uhasiť otvorené ohne.
- ▶ Ihneď zavolať plynársku službu.

Pri zápachu spalín:

- ▶ Odstaviť zariadenie z prevádzky.
- ▶ Otvoriť okná a dvere a dôkladne vyvetrať.
- ▶ Nahlásiť únik spalín Vášmu zmluvnému servisnému miestu Junkers. Zariadenie(a) sa nesmie používať do odbornej prehliadky.

Montáž a prestavba

- ▶ Inštaláciu kotla a akékoľvek zmeny na ňom smie vykonávať len odborná firma s oprávnením JUNKERS s príslušným povolením, ktorej servisní technici sú povinní preukázať sa platným servisným preukazom.
- ▶ Nemeniť časti odvodu spalín
- ▶ Vetracie otvory na dverách, oknách a v stene nesmú byť upchaté alebo zmenšené. Pri montáži tesniacich okien je treba posúdiť či je zabezpečený dostatok spaľovacieho vzduchu.

Údržba a opravy

- ▶ Spoľahlivá a bezpečná prevádzka po celú dobu životnosti je podmienená dodržiavaním obslužného a inštaláčného návodu a pravidelnými ročnými servisnými prehliadkami.
- ▶ Podľa § 9 predpisov o vykurovacích zariadeniach je prevádzkovateľ povinný podrobovať zariadenie pravidelnej údržbe, aby sa zabezpečila spoľahlivá a bezpečná funkčnosť.
- ▶ Údržba zariadenia je potrebná každoročne.
- ▶ Odporúčame Vám uzavrieť zmluvu o údržbe s niektorou registrovanou odbornou firmou!

Prostredie s nebezpečím požiaru

- ▶ Výbušné a ľahko zápalné látky, ktoré môžu vytvoriť zápalné prostredie s nebezpečím vznietenia prachu, kvapalín, horľavých plynov a pár sa nesmú skladovať v blízkosti zariadenia.

Spaľovací vzduch v miestnosti kotla

- ▶ Aby predišlo korózií zariadenia, neskladovať agresívne látky (napr. halogenulovodíky, zlúčeniny chlóru a flóru) v blízkosti zariadenia.

Poučenie zákazníka

- ▶ Zariadenie smie obsluhovať iba osoba poučená a zoznámená s týmto návodom na obsluhu, v rozsahu poučenia odborného servisného pracovníka JUNKERS pri uvádzaní kotla do prevádzky.
- ▶ Upozorniť zákazníka, že nesmie robiť žiadne zmeny na zariadení alebo meniť parametre zariadenia nastavené servisným technikom.

Vysvetlenie symbolov



Bezpečnostné pokyny sa budú v texte označovať výstražným trojuholníkom a šedým pozadím textu.

Ďalšie kľúčové slová označujú nebezpečenstvo alebo problémy, dbajte na tieto upozornenia aby ste sa vyhli škodám.

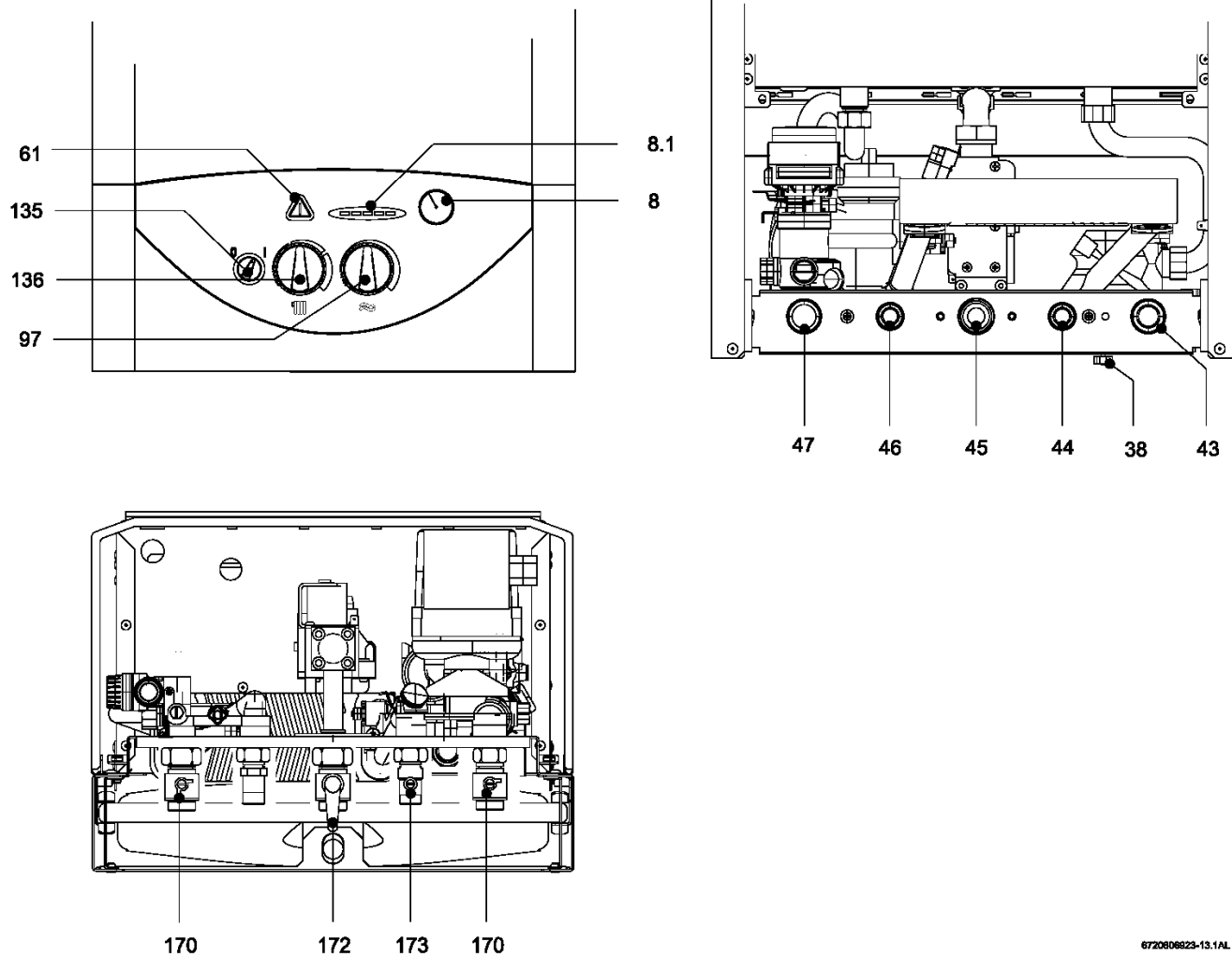
- **Pozor** znamená, že môžu hroziť malé materiálne škody.
- **Varovanie** znamená, že môžu hroziť ľahké zranenia alebo veľké materiálne škody.



Pokyny budú v texte označené týmto symbolom. Budú ohraničené horizontálnymi čiarami.

Pokyny obsahujú dôležité informácie v takých prípadoch, kde nehrozí nebezpečenstvo osobám ani zariadeniu.

1 Prehľad obslužných prvkov



Obr. 1

- 8 Manometer
- 8.1 Ukazovateľ teploty, porúch
- 27 Automatický odvzdušňovač
- 38 Plniaci kohút
- 43 Nábehové potrubie vykurovania
- 44 Teplá voda
- 46 Studená voda
- 47 Vratné potrubie vykurovania
- 61 Odrušovacie tlačidlo
- 97 Regulátor teploty pre teplú vodu
- 135 Hlavný spínač
- 136 Regulátor teploty pre nábehové potrubie
- 170 Údržbové kohúty vratného a nábehového potrubia
- 172 Pripojenie plynu
- 173 Uzatvárací kohút – studená voda

672060623-13.1.AL

2 Uvedenie do prevádzky

2.1 Pred uvedením do prevádzky

Otvoriť plynový kohút (172)

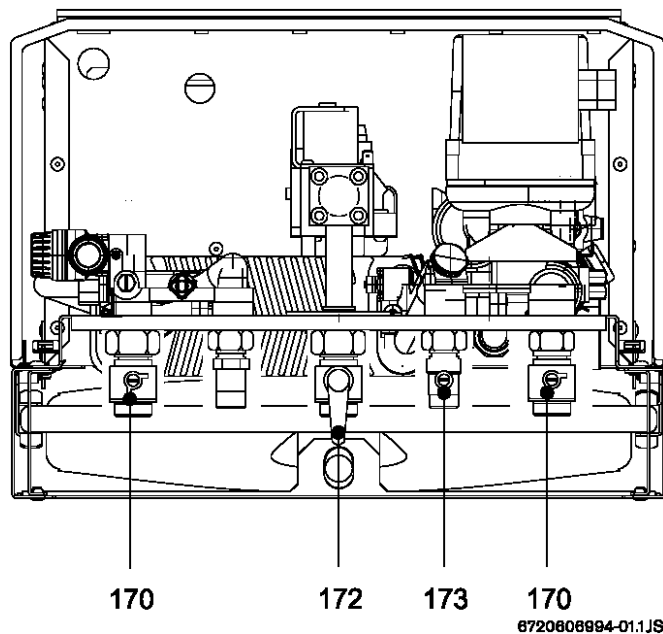
- ▶ Otočiť doľava až po zarážku.

Údržbové kohúty (170)

- ▶ Ventil otvoriť, zárez otočený v smere prúdenia.
Zárez naprieč smeru prúdenia = ventil zatvorený

ZW zariadenie: studená voda (173)

- ▶ Ventil otvoriť, zárez otočený v smere prúdenia.
Zárez naprieč smeru prúdenia = ventil zatvorený



Obr. 2

6720606994-01.1JS

Tlak vo vykurovacom systéme

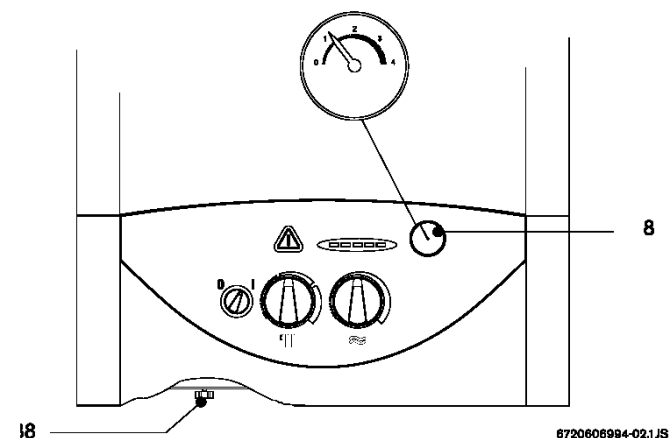
Ukazovateľ tlaku (8) musí byť medzi hodnotami 1 až 2 bar.



V prípade potreby vyššej hodnoty tlaku, servisný technik Vás na to upozorní.

Max. tlak 3 bar vykurovacej vody pri vyšších teplotách nesmie byť prekročený (poistný ventil sa otvorí).

- ▶ Ak ukazovateľ tlaku ukazuje menej ako 1 bar pri vychladenom zariadení: doplniť vodu, aby ukazovateľ tlaku (8) bol medzi hodnotami 1 až 2 bar.



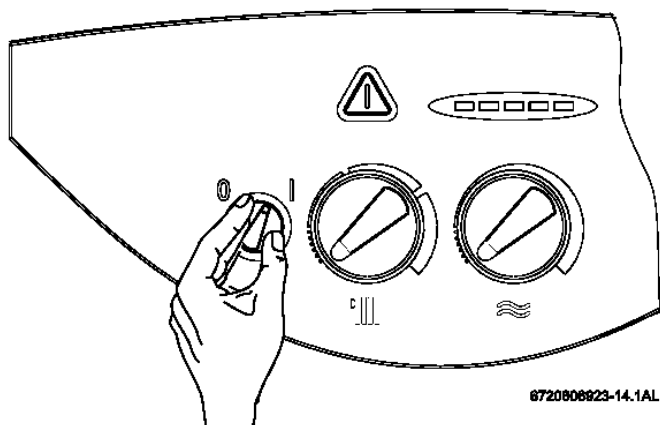
Obr. 3

6720606994-02.1JS

2.2 Za-/vypnutie zariadenia

Zapnutie

- ▶ Hlavný spínač otočiť do polohy 1. Termostat ukáže teplotu v nábehovom potrubí vykurovania.




Obr. 4

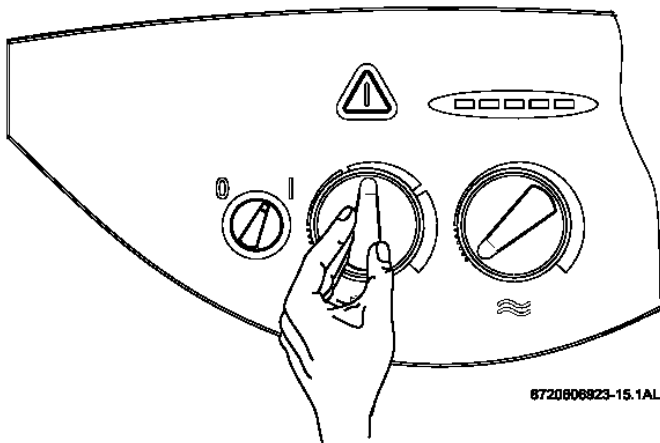
Vypnutie

- ▶ Hlavný spínač otočiť do polohy 0. Spínacie hodiny zostanú v prevádzke ešte 70 min.

2.3 Zapnutie vykurovania

Teplotu v nábehovom potrubí je možné nastaviť na hodnotu medzi 45 °C a 90 °C. Výkon na horáku sa moduluje podľa požiadaviek.

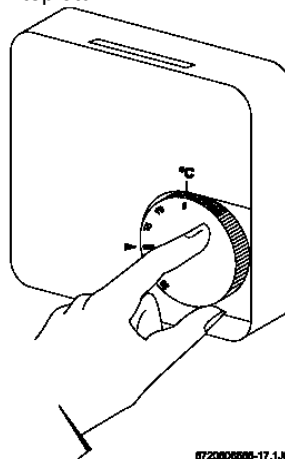
- ▶ Regulátorom teploty  otočením nastaviť teplotu nábehového okruhu vykurovania (v rozsahu 45 °C a 90 °C). Keď je horák v prevádzke, svieti LED-ka. Ukazovateľ teploty ukazuje teplotu v nábehovom okruhu.



Obr. 5

2.4 Regulovanie vykurovania s priestorovým regulátorom

- ▶ Priestorový regulátor teploty (TR..) nastaviť na želanú teplotu.



Obr. 6


2.5 Nastavenie teploty zásobníka (ZS...)

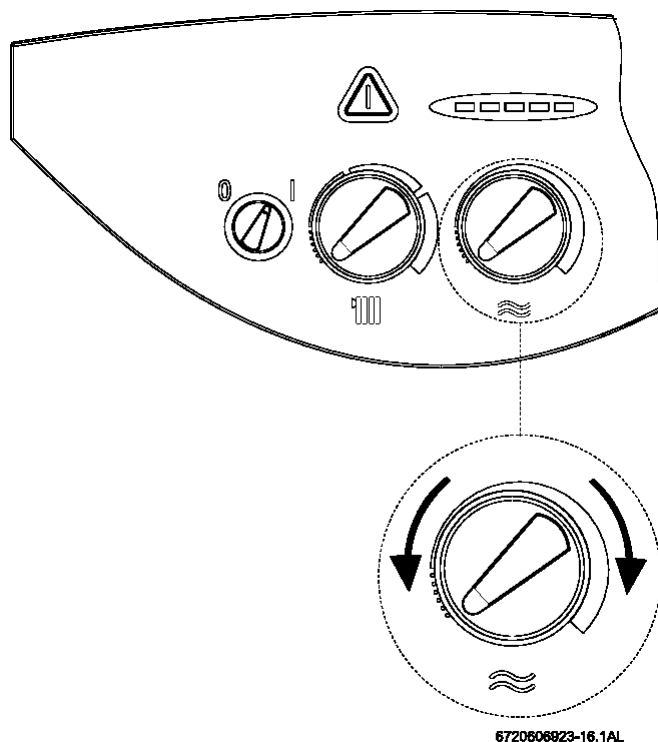


Varovanie: Nebezpečenstvo obarenia

- ▶ Teplotu v normálnej prevádzke nenastaviť vyššiu ako 60 °C.
- ▶ Teplotu na 70 °C nastaviť iba krátkodobo (tepelná dezinfekcia).

Pre zásobníky s NTC snímačom

- ▶ Teplotu zásobníka nastaviť na  - regulátore teploty zásobníka. Teplota teplej vody sa zobrazí na zásobníku.



672060823-16.1AL

CMI. 1

Nastavenie regulátora	Teplota vody
Ľavý doraz	cca. 10 °C (ochrana proti mrazu)
Pravý doraz	cca. 70 °C

Tab. 1

2.6 Teplota teplej vody a objem (ZW..)

Pri zariadeniach ZW.. môže byť nastavená teplota teplej vody na \approx - regulátore teploty medzi cca. 40 °C a 60 °C (Obr. 7). Prítok teplej vody je obmedzený cca. na 10 l/min.

Nastavenie regulátora	Teplota vody
Ľavý doraz	cca. 40 °C
Pravý doraz	cca. 60 °C

Tab. 2

2.7 Letná prevádzka (iba pre prípravu teplej vody)

Pre priestorový regulátor teploty

- Regulátor teploty |||| na zariadení otočiť celkom doľava. Vykurovanie je vypnuté. Príprava teplej vody, napätie pre reguláciu vykurovania a spínacie hodiny sú naďalej zabezpečené.

2.8 Ochrana proti mrazu

- Nechajte zariadenie zapnuté
- alebo -
- Prostriedok pre ochranu proti mrazu FSK (Schilling Chemie) alebo Glythermin (BASF) s podielom 20 % až 50 % zamiešať do vykurovacej vody (Prostriedok pre ochranu proti mrazu iba pre vykurovanie!).

2.9 Ochrana čerpadla proti zablokovaniu

Pokiaľ je hlavný spínač v polohe 1, čerpadlo je zapínané raz za 24 hodín na cca. 1 minútu, aby sa predišlo jeho zablokovaniu.

2.10 Hlásenie porúch


Plynový závesný kotol je vybavený systémom pre hľadanie porúch. Porucha je hlásená blikajúcim odrušovacím tlačidlom (61) a na ukazovateli teploty. Kotol sa vráti do prevádzky až po odstránení poruchy a stlačení odrušovacieho tlačidla.

3 Dôležité pokyny

3.1 Poruchy

Počas prevádzky môžu nastať poruchy.

Ak tlačidlo  bliká:

- ▶ Tlačidlo  stáčať, pokiaľ tlačidlo neprestane blikáť. Zariadenie sa vráti opäť do prevádzky a ukazovateľ teploty ukazuje teplotu.
- ▶ Zariadenie vypnúť a opätovne zapnúť. Zariadenie sa vráti opäť do prevádzky a ukazovateľ teploty ukazuje teplotu.

Ak sa zariadenie samostatne vypne:

Prip. poisťka proti úniku spalín zapne (iba pri ZS/ZW .. KE zariadeniach)

- ▶ Miestnosť aspoň na 10 minút vyvetrať.
- ▶ Zariadenie uviesť opäť do prevádzky.

Ak sa porucha nedá odstrániť:

- ▶ Upovedomiť servisného technika Junkers.

3.2 Funkčná kontrola



Nechajte si od servisného technika ukázať ako sa zariadenie naplní a vypúšťa.

Nasledujúce funkčné kontroly môžete vykonať:

- ▶ Kontrola tlaku vody na manometri.

3.3 Čistenie opláštenia kotla

- ▶ Opláštenie vyčistiť s vlhkou handrou, nepoužívať agresívne čistiace prostriedky.

3.4 Úspora energie

Úsporné vykurovanie

Zariadenie je konštruované, aby bola dosiahnutá čo najnižšia spotreba plynu a záťaž životného prostredia. Podľa potreby energie v byte je prívod plynu k horáku regulovaný. Zariadenie pracuje s menším plameňom, ak sa zníži potreba tepla. Výkyvy teploty v miestnostiach sú zredukované trvalým regulovaním vykurovacieho výkonu, čo má priaznivý vplyv na spotrebu plynu. Pri trvalej regulácii vykurovacieho výkonu nedochádza k častému zapínaniu a vypínaniu kotla.

Zariadenia s priestorovým regulátorom teploty TR...

Miestnosť (hlavná miestnosť) v ktorej je namontovaný priestorový regulátor teploty, určuje teplotu pre ostatné miestnosti. V tejto miestnosti nesmú byť použité termostatické ventily.

Regulátor teploty kotla musí byť nastavený na max. prípustnú teplotu.

V každej miestnosti (okrem hlavnej miestnosti) môžu byť použité termostatické ventily na vykurovacích telesách, pre individuálne nastavenia teploty. Ak chcete v hlavnej miestnosti nižšiu teplotu ako v ostatných miestnostiach, stiahnite ventil na vykurovacom telese v hlavnej miestnosti.

Nočný pokles

Znížením teploty v miestnostiach počas dňa alebo noci, môžete ušetriť značné množstvo paliva. Znížením teploty o 1 K môžete ušetriť až 5% energie. napriek tomu nedoporučujeme pokles teploty v miestnostiach pod 15 °C. Zodpovedajúce prevádzkové pokyny sú v návode na obsluhu regulátora.

Teplá voda

Nižšie nastavenie regulátora teploty znamená úsporu energie.

Ďalšie informácie

V prípade ďalších otázok, sa obráťte servisného technika Junkers.

4 Údaje o zariadení

Pri kontaktovaní zákazníckeho servisu, je dobré, ak viete presné údaje o vašom zariadení. Tieto údaje obsahuje typový štítok alebo nálepka s typom zariadenia.

Označenie zariadenia:

.....

Dátum dokončenia:

.....

Dátum uvedenia do prevádzky:

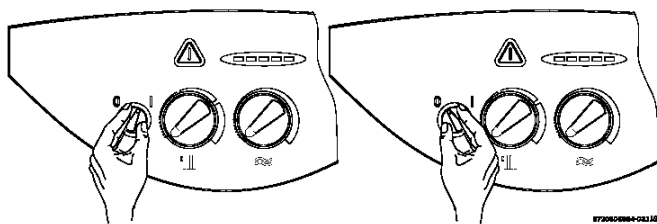
.....

Servisný technik:

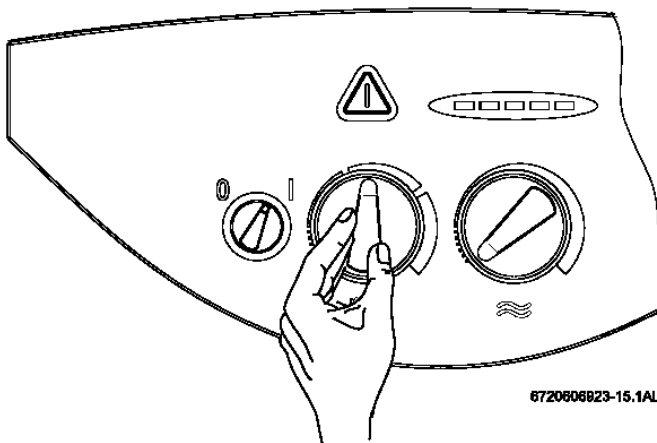
.....

5 Krátky návod na obsluhu

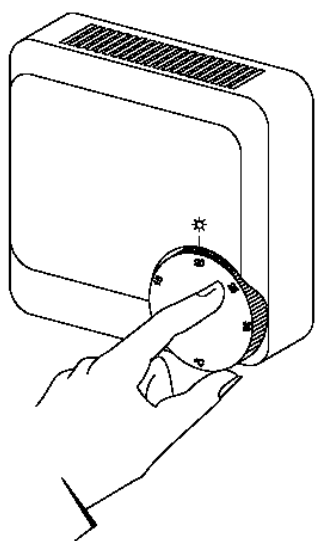
Zapnutie / vypnutie



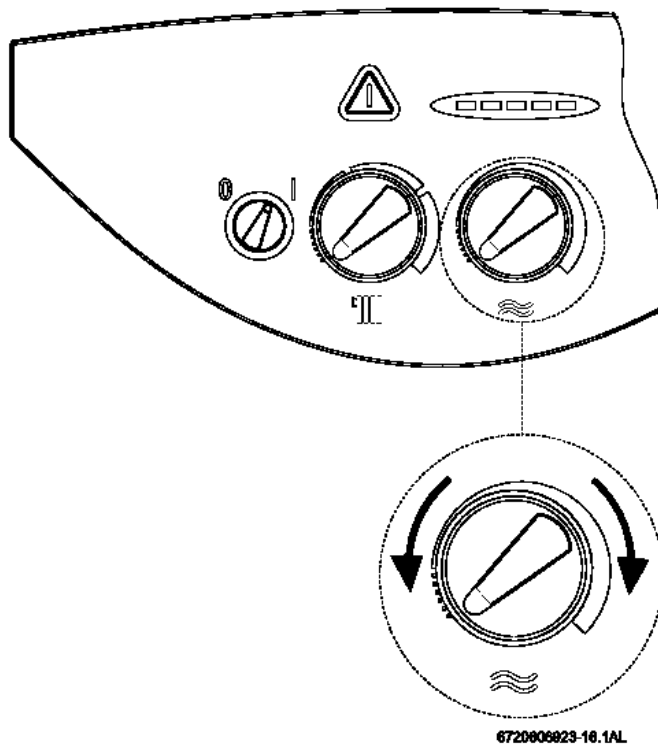
Vypnutie vykurovania



Nastavenie priestorovej teploty



Teplota teplej vody



Letná prevádzka (iba teplá voda)

